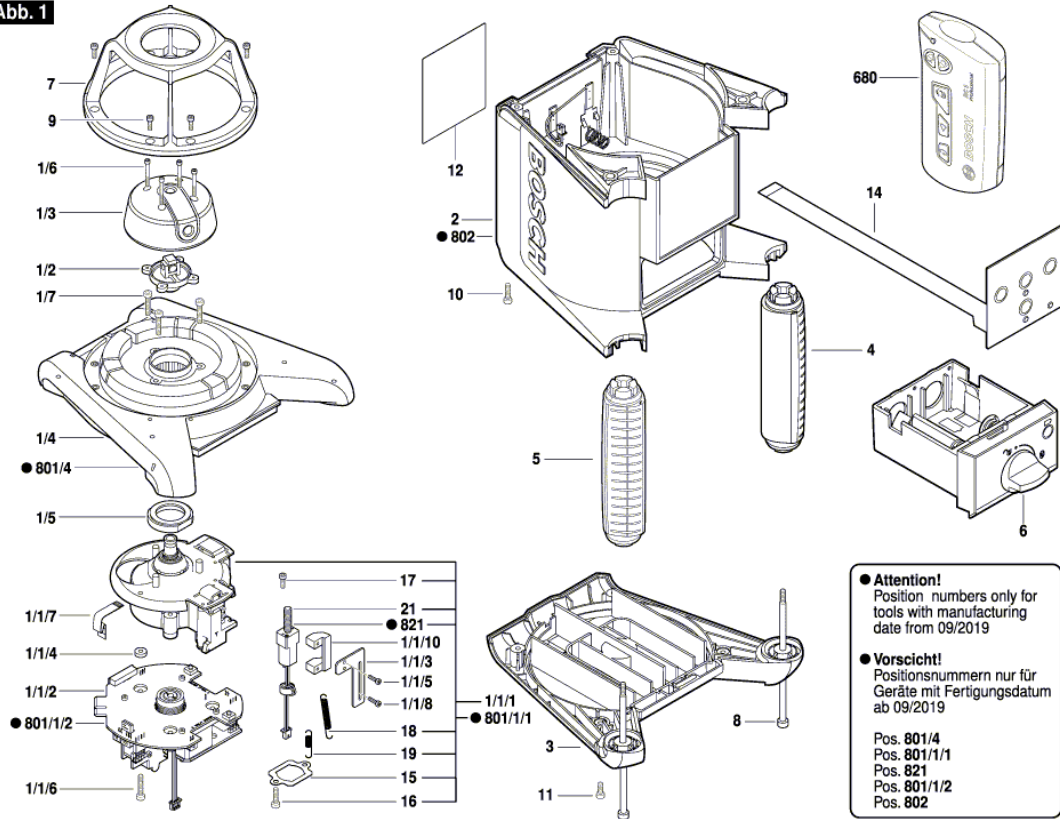


Изображение - модел - E

3 601 K61 510
 Issue | 22-03-17
 Stand | **Fig./Abb. 1**



Modifications reserved
 Änderungen vorbehalten
 Modifications réservées
 Salvo modificaciones

● **Attention!**
 Position numbers only for
 tools with manufacturing
 date from 09/2019

● **Vorsicht!**
 Positionsnummern nur für
 Geräte mit Fertigungsdatum
 ab 09/2019

Pos. 801/4
 Pos. 801/1/1
 Pos. 821
 Pos. 801/1/2
 Pos. 802

Списък на резервните части

Артикул	Каталожен номер	Описание	Изображение
1/1/1	1 605 108 2MP	КОРПУС НА МОТОР	1
1/1/10	2 610 A13 399	КРАЕН ИЗКЛЮЧВАТЕЛ	1
1/1/2	1 600 A01 NX6	НИВЕЛИРАЩ ЕЛЕМЕНТ	1
1/1/3	2 610 A13 397	КРАЕН ИЗКЛЮЧВАТЕЛ	1
1/1/4	2 610 A12 269	ПРОФИЛЕН ДИСК	1
1/1/5	2 610 A12 272	ВЪТР. ШЕСТОЪГЪЛЕН Б	1
1/1/6	2 610 A12 284	ВЪТР. ШЕСТОЪГЪЛЕН Б	1
1/1/7	2 610 A12 359	ГЪВКАВА ПЕЧАТНА ПЛАТКА	1
1/1/8	2 610 A12 301	ЦИЛИНДРИЧЕН БОЛТ	1
1/2	2 610 A12 298	захващане обектив	1
1/3	2 610 A12 321	СИГНАЛНА ВЪРТЯЩА СЕ ЛАМПА	1
1/4	2 610 A12 340	КОРПУС СЕТ	1
1/5	2 610 A12 224	СФЕРИЧНА ВТУЛКА	1
1/6	2 610 A12 461	ВЪТР. ШЕСТОЪГЪЛЕН Б	1
2	2 610 A14 450	КОРПУС	1
3	2 610 A12 957	КОРПУС	1
4	2 610 A12 464	РЪКОХВАТКА	1
5	2 610 A12 309	РЪКОХВАТКА	1
6	2 610 A12 327	Комплект корпус батерия	1
7	2 610 A12 311	СЕПАРАТОР	1
8	2 610 A12 310	ЗАТЯГАЩ БОЛТ	1
9	2 610 A12 348	ВЪТР. ШЕСТОЪГЪЛЕН Б	1
10	2 610 A12 459	ВЪТР. ШЕСТОЪГЪЛЕН Б	1
11	2 610 A12 460	ВЪТР. ШЕСТОЪГЪЛЕН Б	1
12	2 610 A13 610	ТАБЕЛКА	1
14	2 610 A13 404	КЛАВИАТУРА	1
15	2 610 A12 302	ПЛАТКА НА МОТОР	1
17	2 610 A12 275	ВЪТР. ШЕСТОЪГЪЛЕН Б	1
18	2 610 A12 283	ОБТЯГАЩА ПРУЖИНА	1
19	2 610 A13 065	ОБТЯГАЩА ПРУЖИНА	1
21	2 610 A13 249	ДВИГАТЕЛ-РЕДУКТОР ZSB	1
680	1 607 000 EC7	Дистанционно задействане	1
801/1/1	2 610 A12 237	КОРПУС НА МОТОР	1
801/4	1 600 A01 R7U	МОНТАЖ	1

Списък на резервните части

Артикул	Каталожен номер	Описание	Изображение
802	1 600 A01 R89	РЕДУКТОРНА КУТИЯ	1
821	1 600 A01 R7V	ДВИГАТЕЛ-РЕДУКТОР ZSB	1